

**ATV/TRAKTORIAUS/UTV
GERVĖ**

INSTRUKCIJA

LDH3000lbs

LDF3000lbs



Skaitydami šias instrukcijas, pamatysite įspėjimus ir atsargumo reikalavimus. Kiekvienas pranešimas turi konkretų tikslą. Įspėjimai ir pavojaus nustatymai. Nurodykite, kaip išvengti pavojų, ir patarti apie galimą pavojaus išvengimą. Prašome dirbti saugiai!



Įspėjimai yra saugos pranešimai, kurie rodo potencialiai pavojingą situaciją, kuri, jei nebus išvengta, gali sukelti rimtų traumų ar mirtį.

Įspėjimai yra saugos pranešimai, kurie rodo potencialiai pavojingą situaciją, kuri, jei nebus išvengta, gali sukelti nesunkių ar vidutinio sunkumo traumų. **ATSARGIAI** taip pat gali būti naudojami siekiant įspėti prieš nesaugią praktiką.

BENDRI SAUGUMO REIKALAVIMAI



ĮSPĖJIMAS!

JUDANČIŲ OBJEKTŲ PAVOJUS

Norint užkirsti kelią dideliems sužalojimams ir turo sugadinimui:



Nenaudokite arba nemontuokite gervės be supratimo apie šias instrukcijas ir gervės techniką.



Laikyti rankas nuo lyno, kablo ir gervės lupų eksploatacijos metu ir suvyniojant ant būgno.



Naudokite kablo dirželį eksploatuojant gervės lyną.



Stovėti atokiau nuo lyno darbo metu.

Laikyti kitus atokiau.



Apžiūrėkite gervės sumontavimo ir lyno būklę prieš naudodami gervę.



Nenaudokite kaip keltuvo
Nenaudokite perkelti asmenis
Neviršykite gervės vardinio pajėgumo.

Niekada nelieskite lyno vielos ir kablo, įtempimo metu.



Būkite tikri, jog prikabinimas atlaikys apkrovą.

Niekada nevyniokite lyno atgal į save. Naudokite Koljé grandinę arba laisvą apsaugą prie pritvirtinimo.



Prieš pradėdami tempimo operaciją įsitikinkite, jog bet koks elementas, kuris gali trukdyti saugiam tempimui yra pašalinamas.

Negalima išjungti sankabos, jei gervė yra su apkrova arba lynas yra ant įtempimo.



ĮSPĖJIMAS!

Neskubėk. Nerūpestingas eksploatavimas sukelia avarijas.

Lynas visada turi būti ant ritės būgno kaip nurodyta ant gervės būgno lipduko.

AKUMULIATORIUS PAVOJAI

Baterijų sudėtyje yra dujos, kurios yra degios.

Dėvėti apsauginius akinius.

Nedėvėkite metalinių papuošalų

Nesilenkite virš

akumulatoriaus, prijungimo metu.

Nesugebėjimas priimti tinkamų atsargumo priemonių gali baigtis gaisru ar sunkiu susižeidimu.

ĮSPĖJIMAS!

IŠVENGTI SUŽALOJIMŲ IR TURTO SUGADINIMO!

Nenaudokite gervės transportavimo metu.

Negalima panardinti į vandenį.

Negalima naudoti kitų transporto priemonių tempimui.

Dėvėti storas odines pirštines dirbant su metaliniu lynu.

Visada palikite ant būgno mažiausiai penkias eiles lyno.

Reikia būti atsargiems, jei transporto priemonė yra tempiama aukštyje gervės veikimo metu. Tai gali sugadinti rėmą. Prieš gervės naudojimą, patikrinkite nuotolinio valdymo laidų būklę.



ATV/TRAKTORIAUS/UTV H3000lbs GERVĖ

Techniniai duomenys:

- 1) Vardinė galia traukiant: 3000lbs. (1360kgs) viena linija
- 2) Variklis: 12V DC, 1.0Ag (770w) nuolatinės srovės
- 3) Valdymas: Ant rankenos montuojamas mažas jungiklis
- 4) Pavara: 3-etapų perdavimas
- 5) Perdavimo santykis: 136: 1
- 6) Sankaba (laisva eiga): Rankinis įjungimas
- 7) Stabdis: Dinamiškas. Mechaninis stabdis yra
- 8) Būgno skersmuo / ilgis: 2,0 "/ 2,9"
- 9) Lynas: 50 ', 3/16 "skersmuo (15.2m, 4.8mm skersmuo)
- 10) Kreipiamasis skridinys: volelis
- 11) Rekomenduojama Baterija: 12 Amp / val minimaliai traukimui
- 12) Baterijos pajungimas: 6 kontaktai

Veikimo duomenys

Vardinė traukimo galia (lbs/kgs)	Vardinis greitis	Variklis (Amps)
0	22.5ft(6.82m)	23
750(341)	14.96ft(4.53m)	66
1500(682)	13.38ft(4.05m)	131
2250(1023)	10.82ft(3.27m)	158
3000(1360)	7.08ft(2.14m)	220

Duomenys paremti naudojant pirmą būgno viją

Vija	Projektinė (vardinė) traukimo galia (lbs/kgs)	Iš viso lyno ant būgno (ft/m)
1	3000(1360)	8.85(2.7)
2	2561(1162)	19.22(5.86)
3	2234(1013)	31.11(9.48)
4	1981(899)	44.52(13.58)
5	1779(807)	50.0(15.2)

ATV/TRAKTORIAUS/UTV F3000lbs GERVĖ

Techniniai duomenys:

- 1) Vardinė galia traukiant: 3000lbs. (1360kgs) viena linija
- 2) Variklis: 12V DC, 1.0Ag (770w) nuolatinės srovės
- 3) Valdymas: Ant rankenos montuojamas mažas jungiklis
- 4) Pavara: 3-etapų perdavimas
- 5) Perdavimo santykis: 171: 1
- 6) Sankaba (laisva eiga): Rankinis įjungimas
- 7) Stabdis: Dinamiškas. Mechaninis stabdis yra
- 8) Būgno skersmuo / ilgis: 38x80 mm
- 9) Lynas: 50 ', 3/16 "skersmuo (15.2m, 4.8mm skersmuo)
- 10) Kreipiamasis skridinys: volelis
- 11) Rekomenduojama Baterija: 12 Amp / val minimaliai traukimui
- 12) Baterijos pajungimas: 6 kontaktai

Veikimo duomenys

Vardinė traukimo galia (lbs/kgs)	Vardinis greitis	Variklis (Amps)
0	22ft(6.6m)	12
750(341)	11ft(3.3m)	45
1500(682)	9ft(2.81m)	91
2250(1023)	6ft(1.75m)	138
3000(1360)	3.6ft(1.1m)	175

Duomenys paremti naudojant pirmą būgno viją

Vija	Projektinė (vardinė) traukimo galia (lbs/kgs)	Iš viso lyno ant būgno (ft/m)
1	3000(1360)	7.55(2.3)
2	2561(1162)	19.03(5.8)
3	2234(1013)	31.5(9.6)
4	1981(899)	43.96(13.4)
5	1779(807)	49.86(15.2)

Gervės Montavimas

Gervės apsaugai, visada naudoti:

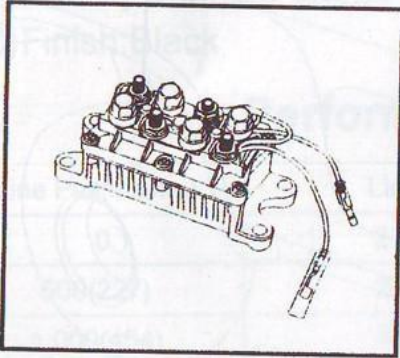
- Plokštės saugus storis bent 3/16 col. (4,8 mm)
- 5 / 16-18 x 1., 5-os klasė varžtai su užrakinimu, tiekiami gervės komplekte
- Sukimo momentas montuojant varžtus 12 FT-lbs (1,7 kg-M)

Kreipiamąjį skridinį priveržkite į gervės montavimo plokštę 3 / 8-16 varžtais, veržlėmis ir poveržlėmis.

Pritvirtinkite kablo apkabą į lyną montavimo metu.

- Perjunkite sankabą į laisvos eigos padėtį.
- Rankiniu būdu perkiškite lyno kilpa per kreipiamąjį skridinį.
- Pritvirtinkite kablį prie kilpos ir vėl įjunkite sankabą.

Pav 2: Gervės orientacija į montavimo plokštę



pav 3. Gervės kontaktorius

Kontaktoriaus vieta

• Kontaktorius yra pirminė saugos funkcija jūsų gervės sistemai. Jis atjungia kontaktus nuo maitinimo šaltinio, kai transporto priemonė yra nenaudojama. Kontaktorius turi būti tinkamai įmontuotas, kad tinkamai veiktų.

• Rekomenduojama, kad kontaktorių būtų montuojamas netoli akumulatoriaus ir tokioje vietoje, kur yra švaru ir sausa, kiek įmanoma. Tikslios vietos gali skirtis, priklausomai nuo transporto priemonės. Dažniausios vietos, ant galinės daiktadėžės ar šalia jos, arba po sėdyne.

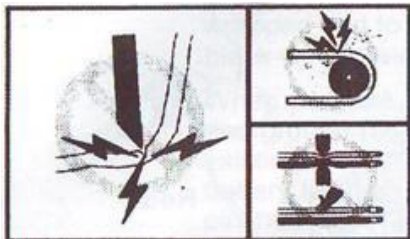
• Įsitinkite, jog kontaktoriaus montavimo vieta parinkta taip, kad turėtų pakankamai erdvę nuo visų metalinių konstrukcijų, pavyzdžiui, karkasinių vamzdžių. **NEGALIMA** dėti įrankių ar kitų daiktų tokioje padėtyje, kurioje jie galėtų liestis tiesiogiai su kontaktoriumi.

• Grežti tvirtinimo skylės kontaktoriui, tada pereiti prie sekančio žingsnio, nes bus lengviau praveisti visus laidus prie kontaktoriaus prieš prijungiant jį prie transporto priemonės. Nemontuokite kontaktoriaus tuo pat metu.

Rankenos Jungiklio Montavimas

⚠️ ĮSPĖJIMAS!

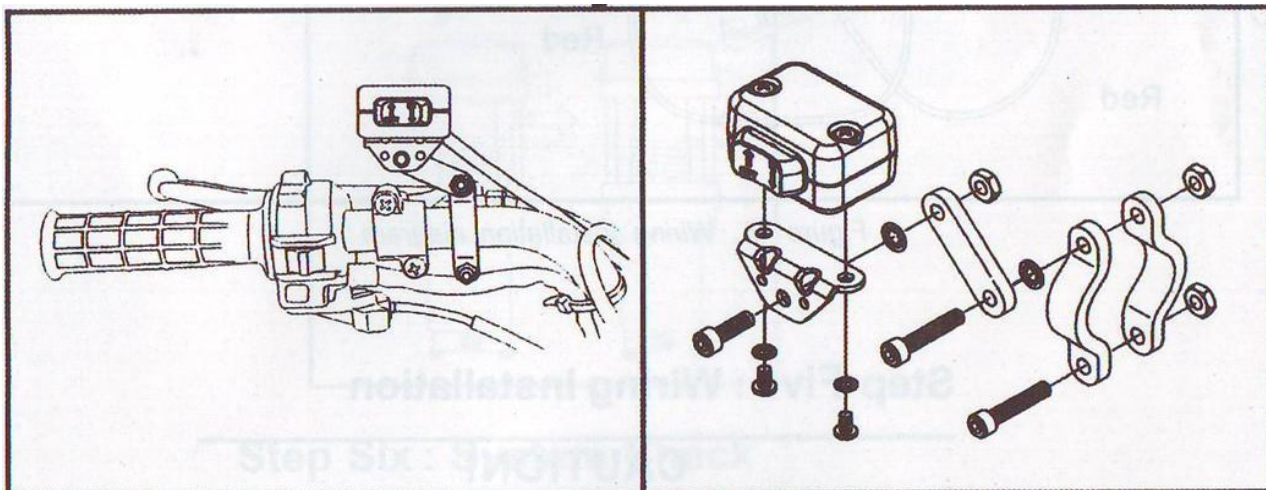
UŽKIRSTI KELIĄ NUO RIMTŲ SUŽALOJIMŲ AR MIRTIES DĖL ELEKTROS SUKELTO GAISRO:



- Neinstaliuokite elektros laidų kur yra aštrių briaunų.
- Neklokite elektros laidų per arba šalia judančių dalių.
- Neklokite elektros laidų per arba šalia didelių šilumos šaltinių
- Venkite instaliuoti visus elektros laidus vietose, kur jie greitai dėvėsies arba bus mechaniškai pažeisti.

SIEKIANT IŠVENGTI GALIMŲ TRAUMŲ IR TURTO ŽALOS:

- Būkite atsargūs, kai perkeliate kuriuos nors transporto priemonės valdymo įrenginius, negali būti pažeistas saugumas. Parinkite montavimo vietą taip, jog nekliudytų kitiems transporto priemonės valdymo įrenginiams.
- Prieš pritvirtinant jungiklio laidus, įsitinkite, kad vairas turi pilną pasukamumą.



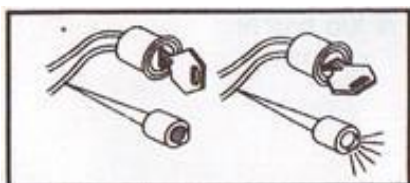
Pav 4: rankenos laikiklis, Tikslī vieta gali kisti priklausomai nuo markės ir modelio.

Pav 5: Mini- jungiklio komplektas

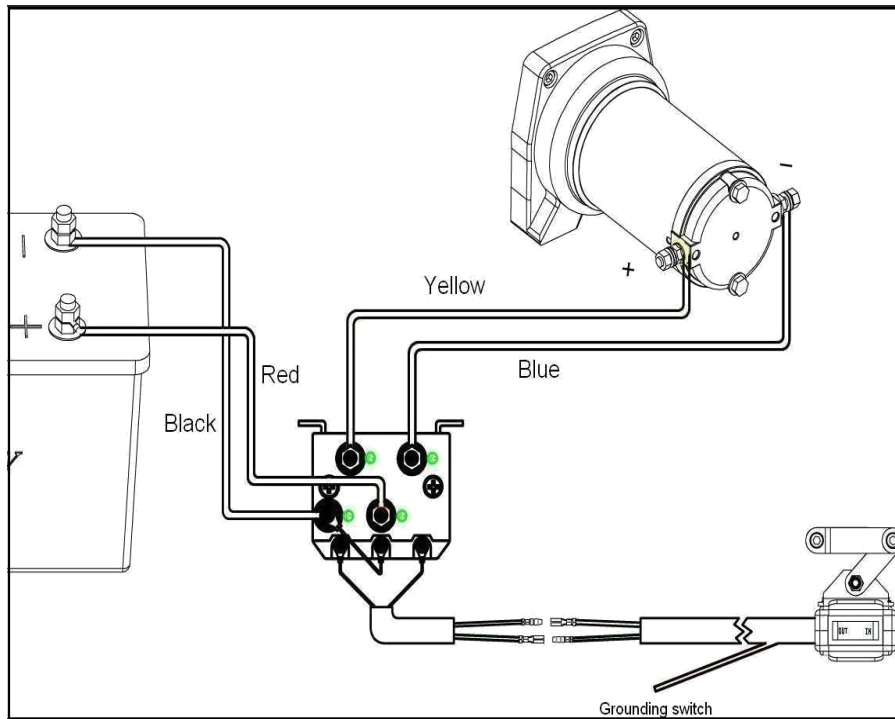
- Rekomenduojama, kad jungiklis būtų įmontuotas kairėje vairo pusėje. Panaudokite izoliacinę juostą, tai pagelbės montuoti ir išvengti sukimosi ant rankenos.

- Neperveržkite žarnelių arba kabelių .

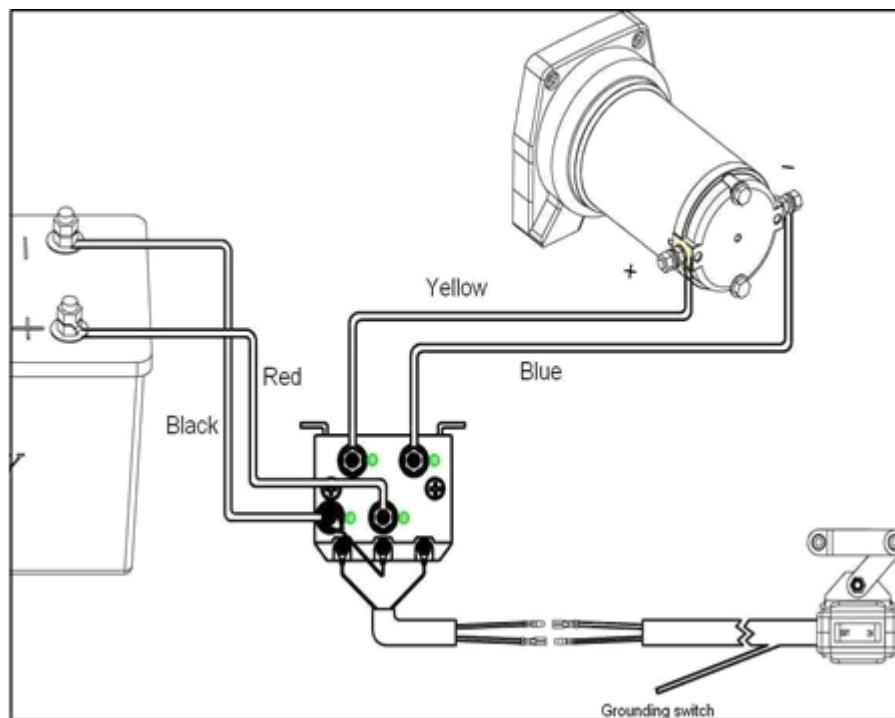
- Kai rankenos jungiklis užmontuotas, nuveskite du spynelės laidus į vietą kur kontaktorius bus montuojamas. Sujungti raudonų 20 ga laidų galus prie spynelės, kurie valdo elektros grandinę. Naudojant testerį, rasti tinkamus laidus degimo spyneleje. Laidai turi turėti srovę tik tada, kai raktas yra "ON" padėtyje.



Pav 6: Naudokite testerį rasti tinkamus laidus.



Pav. 7 Elektros instaliacijos schema
LDH3000lbs



Pav. 7 Elektros instaliacijos schema
LDF3000lbs